

## Pflege | Lagerung | Transport

**comPlan**  
Die Kompaktplatte

### Reinigungsrichtlinien

comPlan Baukompaktplatten sind wartungsarm. Dank der homogenen und porenfreien Oberfläche bedarf es keiner besonderen Pflege. Nach der Verarbeitung und Veredelung oder im Laufe der Zeit kann es jedoch notwendig sein, die Oberfläche zu reinigen. Die empfohlenen Reinigungsverfahren gelten für Oberflächenverunreinigungen, die sich aus der allgemeinen Verwendung, Verarbeitung und Installation ergeben.

#### Reinigungsmethoden

- Leichter Schmutz kann mit klarem, lauwarmem Wasser entfernt werden. Schwerer Schmutz kann mit Seifenlauge oder einer flüssigen Lösung entfernt werden.
- Verwenden Sie nicht abrasive Haushaltsreiniger in Wasser verdünnt.
- Verwenden Sie ein feines und sauberes Tuch oder einen Schwamm.
- Immer mit sauberem, klarem Wasser abspülen, um zu verhindern, dass sich Streifen bilden. Folgende Mittel sollten **nie** verwendet werden:
  - Abrasive Reinigungsmittel (z.B. Scheuerpulver und Schleifmittel)
  - Flüssigkeiten und Lösemittelreiniger (z.B. Aceton, Benzin, Verdünner etc.)
  - Abrasive Reinigungslappen
  - Hochdruckreiniger und Dampfreiniger

### Richtlinien für die Lagerung und den Transport

Behandeln Sie die comPlan Baukompaktplatte sorgfältig, um die Kanten und die Oberfläche von diesem hochwertigen Material nicht zu beschädigen. Trotz der hervorragenden Oberflächenhärte und der Schutzfolie sollte jede Form von Schmutz oder Staub zwischen den Platten vermieden werden. Beim Be- und Entladen müssen die Tafeln angehoben und nicht über die Kanten gedrückt oder geschoben werden. Aufgrund der scharfen Kanten sollten geeignete Handschuhe verwendet werden. Die Platten müssen waagrecht auf einer Palette oder stabilen Stapelhölzern gestapelt werden. Unter den Platten sollte immer eine Schonplatte zum Schutz der Oberfläche liegen. Die Platten sollten in geschlossenen Räumen unter normalen klimatischen Bedingungen gelagert werden.

Bei vorübergehender Lagerung im Freien empfehlen wir das Material sorgfältig mit einer Plane abzudecken, um die Ware vor Klimaeinflüssen zu schützen und Feuchtigkeit zwischen den Platten zu vermeiden.



**Ahmerkamp Vechta**

Tel. (04441)950-0

Fax (04441)950-122

**Ahmerkamp Taucha**

Tel. (034298)790-0

Fax (034298)790-50

**Ahmerkamp Everswinkel**

Tel. (02582)6633-0

Fax (02582)6633-50

**Ahmerkamp Langenhagen**

Tel. (0511)898388-0

Fax (0511)898388-50


## Verarbeitungshinweise

comPlan Baukompaktplatten sind prinzipiell wie Hartholz zu bearbeiten!

### Akklimatisierung

Wir empfehlen, die Platten vor der Verarbeitung in einer sicher abgestützten, gut belüfteten Position für einen Zeitraum von einem Tag pro mm Dicke akklimatisieren zu lassen, damit sich die Platten nicht verziehen. Es ist darauf zu achten, dass die Schutzfolie vor Sonneneinstrahlung und Wärmequellen geschützt wird.


### Verarbeitungsbedingungen

- › Die allgemein geltenden Regeln für Arbeitsschutz und Sicherheit beachten.
- › Darauf achten, dass alle Maschinenoberflächen sauber sind und eine angemessene Staubabsaugung gegeben ist.
- › Vor der Verarbeitung die comPlan-Baukompaktplatten auf Produktionsfehler prüfen. Falls Produktionsfehler an den Platten festgestellt werden, diese unbedingt vorher melden. Es werden keine Verarbeitungskosten von Platten mit einem Produktionsfehler seitens des Herstellers erstattet.
- › Unbedingt die Vorderseite (gekennzeichnet mit UV-Label) als Sichtseite verwenden 
- › Bei allen Baukompaktplatten auf die Richtung achten! Das Drehen der Platte um 90°, 180° und oder 270° kann einen erkennbaren Farbunterschied zur Folge haben.
- › Bei comPlan Baukompaktplatten handelt es sich um Rohformatplatten mit zulässigen Maßtoleranzen. Diese Längen- und Breitentoleranzen sind in der EN 438-2.6 geregelt (Diese dürfen maximal + 10 / -0 mm betragen.) Daher ist die Rohformatplatte vor Verarbeitung zwingend zu besäumen bzw. auf das gewünschte Maß zu schneiden.

### Bearbeitung der Plattenkanten

- › Am besten ist es, die Plattenkanten nach dem Sägen nachzufräsen, sodass sie möglichst glatt sind und damit sich kein Wasser ansammeln kann.
- › Die Kanten der Platten sollten auf der sichtbaren Seite abgeschrägt sein, um Gratbildung zu verhindern, die andernfalls zur Ansammlung von Wasser und Schmutz führen kann.
- › Bei comPlan Baukompaktplatten handelt es sich um Rohformatplatten mit unbearbeiteten Kanten. Vor dem Anbringen an die Fassade müssen die Plattenkanten besäumt und nachbearbeitet werden.

### Schutzfolie

Die Transportschutzfolie immer unbedingt spätestens vor der Montage beidseitig gleichzeitig entfernen. Wird zum Beispiel beim Anbringen der Fassade zum Schutz der Oberfläche vor Verschmutzung oder Schäden die Schutzfolie nur an der Außenseite der Platte nicht abgezogen, verzieht sich das Material. Es ist darauf zu achten, dass die Schutzfolie vor Sonneneinstrahlung und Wärmequellen geschützt wird 

### Löcher/Öffnungen

Beim Erstellen von Löchern oder Öffnungen in den Baukompaktplatten müssen die inneren Ecken einen Radius von mindestens 4 mm haben.

#### Ahmerkamp Vechta

Tel. (04441) 950-0

Fax (04441) 950-122

#### Ahmerkamp Taucha

Tel. (034298) 790-0

Fax (034298) 790-50

#### Ahmerkamp Everswinkel

Tel. (02582) 6633-0

Fax (02582) 6633-50

#### Ahmerkamp Langenhagen

Tel. (0511) 898388-0

Fax (0511) 898388-50

## Verarbeitungshinweise



### Sägen

#### Sägemaschinen

Folgende Sägearten können zum Zuschneiden der Platten verwendet werden:

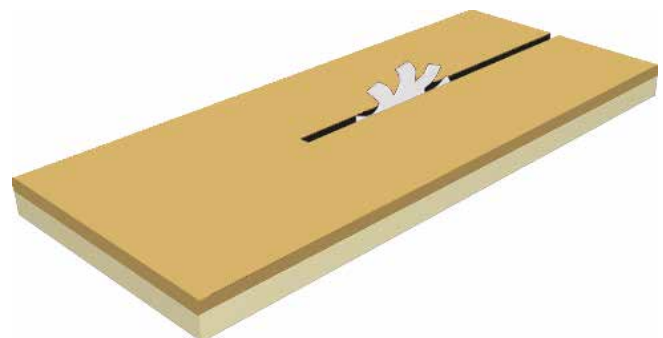
- > Platten-/Aufteilsäge
- > Tragbare Kreissäge
- > Quersäge

#### Sägeblätter

Empfohlen wird ein Hartmetall-Sägeblatt mit einer Dachzahn-/Flachzahn-Wechselverzahnung. Bei der Verwendung von Kreissägeblättern kann die Schnittqualität durch einstellen des Eckwinkels (Höhenverstellung) beeinflusst werden. Die Platten können auch vor Ort mit einer Handkreissäge mit Hartmetall-Klinge bearbeitet werden. Die Schnittgeschwindigkeit (V in m/S) ergibt sich aus dem Werkzeugdurchmesser und der Geschwindigkeit. Bei Handmaschinen sollte immer eine Führungsschiene verwendet werden!

Sägeblatt-Durchmesser in mm	Schnittgeschwindigkeit in m / s					
400	20	40	60	80	100	100
380	19	38	57	76	95	114
360	18	36	54	72	90	108
340	17	32	51	68	85	102
320	16	30	48	64	80	96
300	15	28	45	60	75	90
280	14	26	42	56	70	84
260	13	24	39	52	65	78
240	12	22	26	48	60	72
					55	66
200	11	20	30		50	60
180	9	18	27		45	54
160	8	16	24		40	48
140	7	14	21		35	42
120	6	12	18		30	36
100	5	10	15		25	30
80	4	8	12		20	24
60	3	6	9		15	18
40	2	4	6		10	12
20	1	2	3		5	6
	1000	2000	3000		5000	6000

- Nennleistungsaufnahme: 2100 w
- Leerlaufdrehzahl: 4000-6000 rpm
- Sägeblattdurchmesser: 235 mm
- Anzahl der Sägezähne: 40-48
- Schnitttiefe (90°): 85 mm
- Schnitttiefe (45°): 65 mm



<b>Ahmerkamp Vechta</b> Tel. (04441)950-0 Fax (04441)950-122	<b>Ahmerkamp Taucha</b> Tel. (034298)790-0 Fax (034298)790-50	<b>Ahmerkamp Everswinkel</b> Tel. (02582)6633-0 Fax (02582)6633-50	<b>Ahmerkamp Langenhagen</b> Tel. (0511)898388-0 Fax (0511)898388-50
--	---	--	--

## Verarbeitungshinweise



### Bohren

comPlan Baukompaktplatten werden mit Metall- oder Stahlbohrern mit einer Bohrspitze von mehr als 100° gebohrt. Die Tafel muss gut platziert sein, um ein sauberes Loch zu erreichen. Die Löcher der Gleitpunkte müssen größer als der Schraubendurchmesser sein, mit Ausnahme der Bohrung (in der Mitte der Tafel) die als Fixpunkt dient. Um zu verhindern, dass die Vorderseite abblättert, sollten folgende Punkte beachtet werden:

- Die Progression des Bohrers muss weich sein.
- Es empfiehlt sich, die zu bohrenden Platten auf ein Unterlegbrett zu legen, damit das Loch auf beiden Seiten sauber bleibt.



## Fassadenanwendungen

### Allgemeines

Vorausgesetzt wird, dass zu beachtende nationale und örtliche Bauvorschriften bekannt sind. Diese Vorschriften sollten natürlich bereits bei den Planungen und der Ausführung beachtet werden.

### Funktion und Vorteile der hinterlüfteten Fassade

Es wird ein natürlich belüfteter Hohlraum zwischen der Tragkonstruktion an der Außenseite und der an ihr befestigten Bekleidung hergestellt. Eine fachgerecht montierte hinterlüftete Fassade hat folgende Vorteile:

- Durch den belüfteten Hohlraum kann eindringendes Regenwasser und Kondensation abfließen und trocknen.
- Die Dämmung des Gebäudes bleibt trocken.
- Durch die Unterschiede zwischen Temperatur und Dampfdruck kommt es hinter der ComPlan-Fassade zu einem natürlichen Luftstrom (Kamineffekt).
- Die Gebäudehülle trägt zu einem gesunden angenehmen Innenklima im Gebäude bei: Der Wasserdampf aus der dahinterliegenden Konstruktion wird dank der Belüftung schnell abgeleitet.

Ahmerkamp Vechta

Tel. (04441)950-0

Fax (04441)950-122

Ahmerkamp Taucha

Tel. (034298)790-0

Fax (034298)790-50

Ahmerkamp Everswinkel

Tel. (02582)6633-0

Fax (02582)6633-50

Ahmerkamp Langenhagen

Tel. (0511)898388-0

Fax (0511)898388-50

## Verarbeitungshinweise

### Fassadenanwendungen

#### Bei einer hinterlüfteten Fassade muss folgendes beachtet werden

- Ausreichende Lufteinlass-Öffnungen (unten) und ausreichende Luftauslass-Öffnungen (oben) und unterhalb und oberhalb von Fenster-/Türöffnungen.
- Durchgehende offene Luftzirkulation im Hohlraum
- Der Hohlraum sollte mindestens 25 mm tief sein.
- Abdecken von Belüftungsöffnungen mit Lochgittern oder Gitterprofilen, damit Ungeziefer und Insekten nicht hinter die Fassade eindringen können.
- Die comPlan-Platten sollten immer mit freier Belüftung verwendet werden und die Platten sollten keine tragenden oder stabilisierenden Funktionen erhalten.
- Die untere Fassadenkante sollte im allgemeinen bei normalen Schneehöhen mind. 30 cm höher als das Bodenniveau im Außenbereich liegen

#### Windlasten

Die Windlast wird durch die Platten auf die Unterkonstruktion übertragen und durch die Stützwand gehalten. Die Belastung für das Fassadensystem setzt sich zusammen aus dem Gewicht der Platten selbst und der Belastung durch die Wind- und Sogkräfte. Berechnungen müssen auf Projektbasis mit Ingenieuren für das jeweilige Bauvorhaben durchgeführt werden.

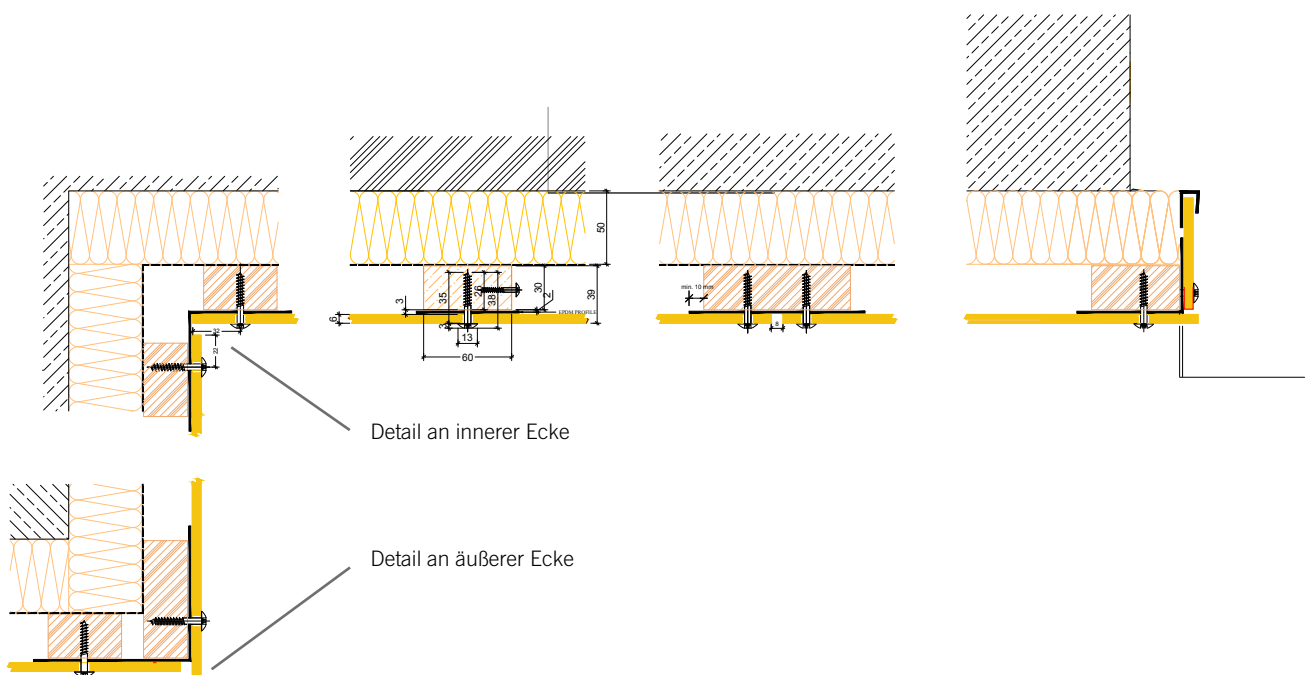
Gewicht einer Platte = ca. 1,4 kg je mm Plattenstärke (1400 kg/m<sup>3</sup>)

#### Design

Folgende Empfehlungen sind zu beachten:

- Der Mindestabstand zwischen Bohrung und Kante der comPlan-Baukompaktplatte sollte 20 mm (oder 75 mm bei verdeckter Befestigung) und der max. Abstand die Plattenstärke x 10 sein.
- Der Fugenabstand zwischen den comPlan Baukompaktplatten beträgt 8-10 mm. comPlan quillt und schwindet mit einer maximalen Abweichung von ca. 2 mm pro Meter Plattenlänge bzw. -breite !
- Der maximale Abstand zwischen den Schrauben/Nieten hängt von der Plattenstärke ab.

Das System sollte von fachlich Kompetenten und erfahrenem Fachpersonal mit den entsprechenden Werkzeugen und Geräten installiert werden. Das System sollte vollkommen eben und flach sein, besonders bei der Verwendung von nur 6 mm starken Platten.



**Ahmerkamp Vechta**

Tel. (04441)950-0

Fax (04441)950-122

**Ahmerkamp Taucha**

Tel. (034298)790-0

Fax (034298)790-50

**Ahmerkamp Everswinkel**

Tel. (02582)6633-0

Fax (02582)6633-50

**Ahmerkamp Langenhagen**

Tel. (0511)898388-0

Fax (0511)898388-50

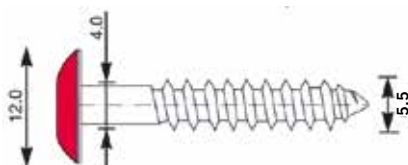
## Befestigung

**comPlan**  
Die Kompaktplatte

### Gewindeschrauben mit farbigem Kopf

Die Schrauben mit einem farblich zur Platte passend lackiertem Kopf werden für die sichtbare Verschraubung von comPlan Baukompaktplatten auf einer Holz-Unterkonstruktion verwendet. Die Schrauben bestehen ausschließlich aus Edelstahl. Die Farbe des Schraubkopfes kann der comPlan-Verkleidung entsprechen.

Montageschrauben 5,5 mm



**GLEITPUNKTBOHRUNG  
MAX. 8,5 MM DURCHMESSER**

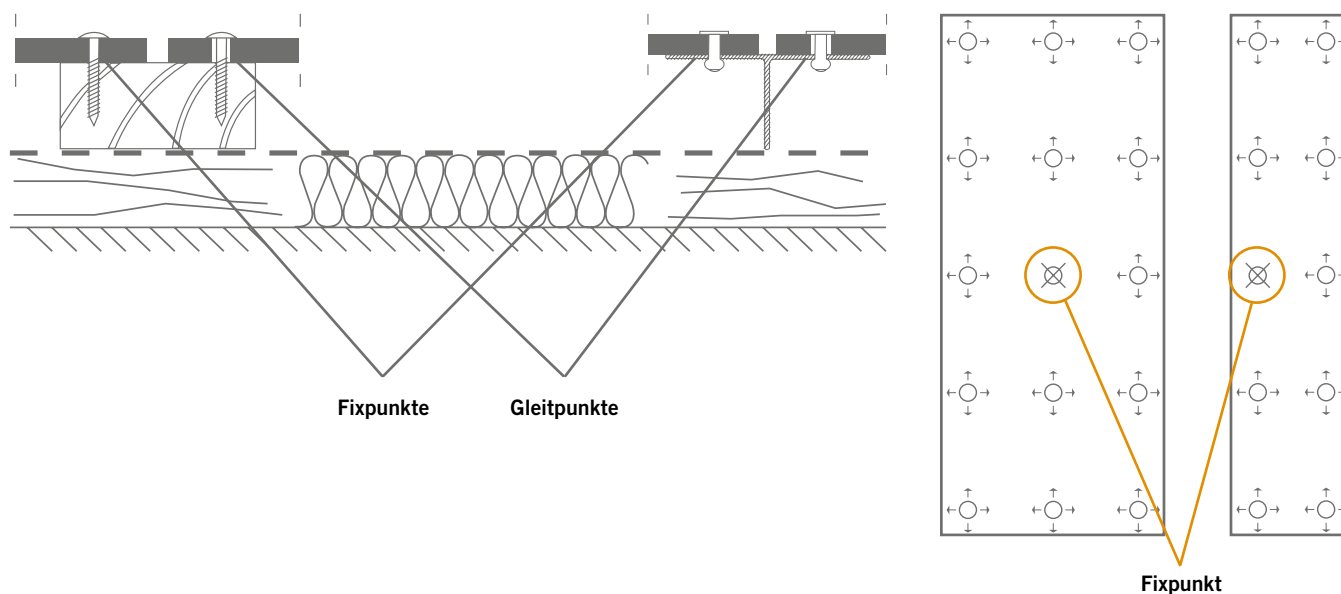
### Ausbildung von Fix- und Gleitpunkten

#### Fixpunkt

Der sogenannte Fixpunkt soll eine Verschiebung der Platte durch anschließende Ausdehnung und Schrumpfung verhindern, die im Laufe der Zeit ansonsten das Fugenbild beeinträchtigen würde. Im Allgemeinen wird als Fixpunkt der zur Plattenmitte am nächsten liegende Befestigungspunkt gewählt. Die Bohrung in der Platte entspricht beim Fixpunkt dem Durchmesser des Befestigungsmittels.

#### Gleitpunkt

Als Gleitpunkt werden alle Befestigungspunkte ausgeführt (abgesehen dem Fixpunkt in der Plattenmitte) mit denen die Platte mit der Tragkonstruktion verbunden ist. Jedes Loch sollte daher einen Zwischenraum haben (Gleitpunkt) um eine gleitfähige Verbindung herstellen zu können und somit Verwindungen des Fassadenelements zu vermeiden. Sehr wichtig ist, dass die Schraube bzw. der Niet für eine mögliche Ausdehnung und Zusammenziehung in alle Richtungen mittig im Loch angebracht ist. Die Bohrung in der Platte entspricht im Gleitpunkt dem Durchmesser des Befestigungselements plus des maximalen Dehnungsspiels zwischen der UK und in der Platte am weitesten vom Fixpunkt entfernten Gleitpunkts. Der Durchmesser der Gleitpunktbohrung ergibt sich aus dem Dehnungsverhalten und dem Kopfdurchmesser des Befestigungselements. I.d.R. ergibt sich daraus eine Gleitpunktbohrung von ca. 8,5 mm bei einer Schraube mit 4 mm Durchmesser. Der Kopf des Befestigungselements sollte die Öffnung des gleitenden Befestigungspunkts immer ganz abdecken.



#### Zwängungsfreie Montage

Sobald der Schraubenkopf auf der Platte aufsitzt den Einschraubvorgang beenden (kein zusätzliches Drehmoment aufbringen).

Ahmerkamp Vechta

Tel. (04441)950-0

Fax (04441)950-122

Ahmerkamp Taucha

Tel. (034298)790-0

Fax (034298)790-50

Ahmerkamp Everswinkel

Tel. (02582)6633-0

Fax (02582)6633-50

Ahmerkamp Langenhagen

Tel. (0511)898388-0

Fax (0511)898388-50

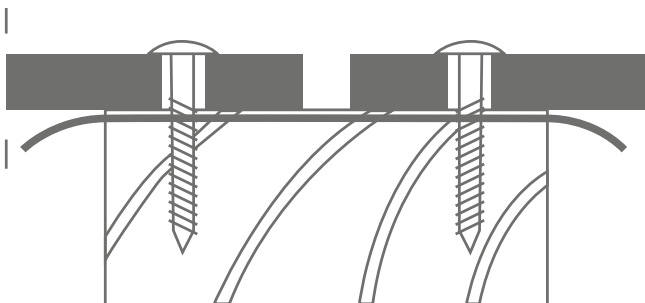
## Fugen

### Dehnungsfuge

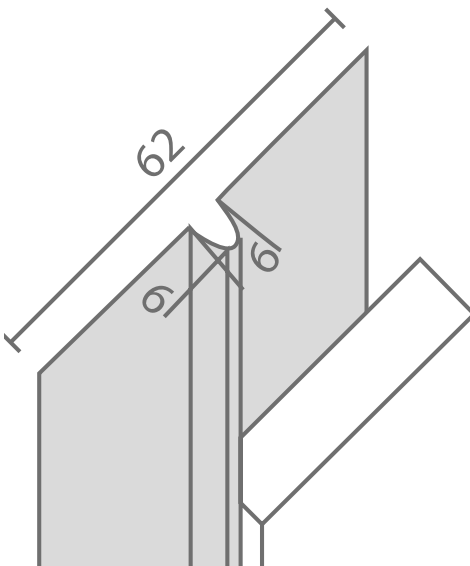
Halten Sie eine Dehnungsfuge von mind. 10 mm zwischen den Platten aus praktischen und ästhetischen Gründen ein. Die Größe der Dehnungsfuge ist abhängig von der Plattengröße. Diese Dehnungsfuge erlaubt der comPlan-Baukompaktplatte (zwängungsfreie Montage und Gleitpunkte vorausgesetzt) die nötige Bewegungsfreiheit für ihr Quell- und Schwindverhalten.

### Fugenverkleidung

Zwischen der comPlan Baukompaktplatte und der Unterkonstruktion sollte zum Schutz und aus ästhetischen Gründen grundsätzlich ein UV-beständiges EPDM Fugenband angebracht werden. Das EPDM-Fugenband sollte breiter sein als die Unterkonstruktion.



Vertikale Fugen werden somit immer mit einer Fugenverkleidung (z.B. EPDM) versehen. Horizontale Fugen können im Regelfall offen bleiben und verbessern somit noch die Belüftung. Aus optischen Gründen kann die Fuge mit einem Aluprofil (z.B. von Protektor) geschlossen werden. Zum Mittelsteg muss dabei natürlich auch die Dehnungsfuge berücksichtigt werden. Im Falle sich kreuzender Fugen haben die vertikalen Fugenverkleidungen immer Vorrang.



**Ahmerkamp Vechta**

Tel. (04441)950-0

Fax (04441)950-122

**Ahmerkamp Taucha**

Tel. (034298)790-0

Fax (034298)790-50

**Ahmerkamp Everswinkel**

Tel. (02582)6633-0

Fax (02582)6633-50

**Ahmerkamp Langenhagen**

Tel. (0511)898388-0

Fax (0511)898388-50

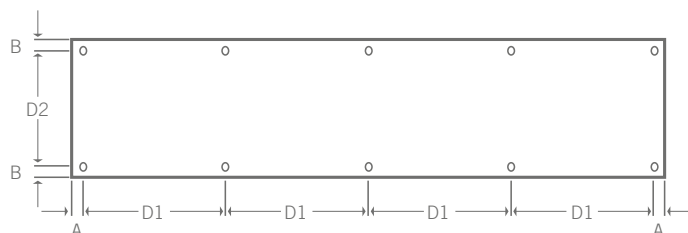
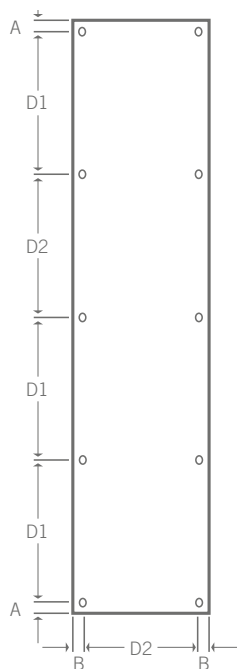
## Befestigung

### Befestigungsabstände

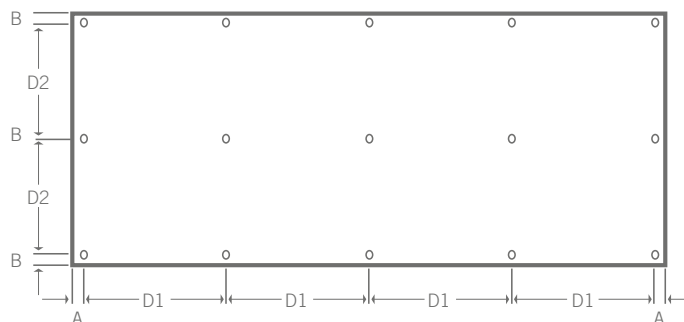
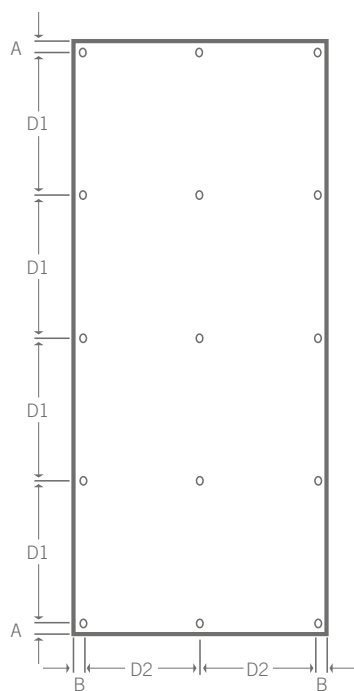


Die in der folgenden Tabelle angegebenen Befestigungsabstände sind Anhaltspunkte. Windlasten, spezifische Bestimmungen, die geographischen Gegebenheiten vor Ort und die Position der Platte in der Fassade müssen individuell berücksichtigt werden.

Die Angaben berücksichtigen nicht die Art der Tragkonstruktion an der die Platte befestigt wird.



Dicke in mm	MAX D1 mm	MAX D2 mm	A mm	B mm
6	600	450	20-40	20-40
8	750	600	20-60	20-60



Dicke in mm	MAX D1 mm	MAX D2 mm	A mm	B mm
6	600	450	20-40	20-40
8	750	600	20-60	20-60

Ahmerkamp Vechta

Tel. (04441)950-0

Fax (04441)950-122

Ahmerkamp Taucha

Tel. (034298)790-0

Fax (034298)790-50

Ahmerkamp Everswinkel

Tel. (02582)6633-0

Fax (02582)6633-50

Ahmerkamp Langenhagen

Tel. (0511)898388-0

Fax (0511)898388-50



## Verkleidung

### Verkleidung von Überdachungen

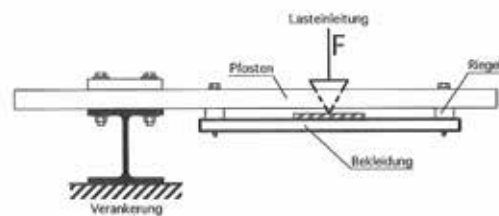
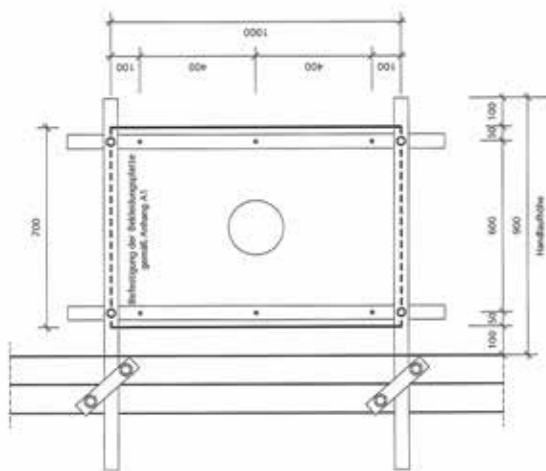


Für die waagerechte Montage müssen alle bereits aufgeführten Richtlinien natürlich auch beachtet werden. Um einen natürlichen Luftzug zwischen der warmen Gebäudeseite und der kalten Außenkante zu gewährleisten, sollte die Unterkonstruktion rechtwinklig zur Fassade montiert werden.

Für die waagerechte Anwendung sollten die Befestigungsabstände um 20 % verringert werden.

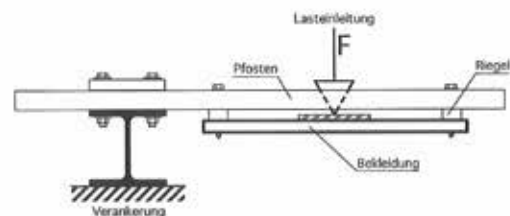
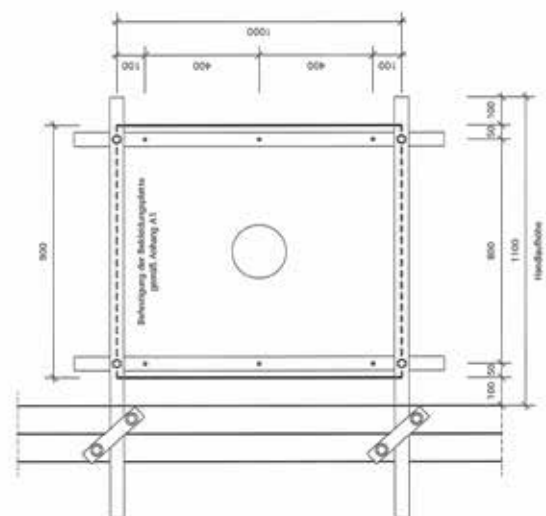
### Balkonverkleidungen mit Baukompaktplatten, 6 mm Stärke

Verwendete Balkenschrauben-Set M5 x 45 mm, Kopf 16 mm.



### Balkonverkleidungen mit Baukompaktplatten, 8 mm Stärke

Verwendete Balkenschrauben-Set M5 x 45 mm, Kopf 16 mm.



Ahmerkamp Vechta

Tel. (04441)950-0

Fax (04441)950-122

Ahmerkamp Taucha

Tel. (034298)790-0

Fax (034298)790-50

Ahmerkamp Everswinkel

Tel. (02582)6633-0

Fax (02582)6633-50

Ahmerkamp Langenhagen

Tel. (0511)898388-0

Fax (0511)898388-50